



Et ekte gjerde med halvskårne lekter

Et solid lektegjerde er hjørnesteinen i et vakkert og sikkert gjerde som holder i mange år. Podas klassiske lektegjerde passer godt inn i naturen og er et solid og funksjonelt gjerde til en overkommelig pris.

Gjerdet kan bygges i alle høyder og med 2, 3 eller flere lekter alt etter hvilke dyr som skal gjerdes inn - for eksempel hvis det skal holdes flere størrelser hester i samme innhegning.

De sterke, halvskårne lektene gir deg et sikkert gjerde som er behagelig å berøre for både

dyr og mennesker. Gjerdestolper med matchende diameter gir en vakker og harmonisk design.

Styrke og holdbarhet

Kvaliteten på stolpene er avgjørende for et gjerdets holdbarhet. Derfor er stolpene i det klassiske lektegjerdet laget av furu av høyeste kvalitet og trykkimpregnert i beste klasse for varig bakkekontakt.

Erfaringen viser at du sparer mange år med vedlikehold og utskiftninger i utide ved å velge Poda gjerdestolper. Vi står inne for kvaliteten med 20

års garanti på stolpene.

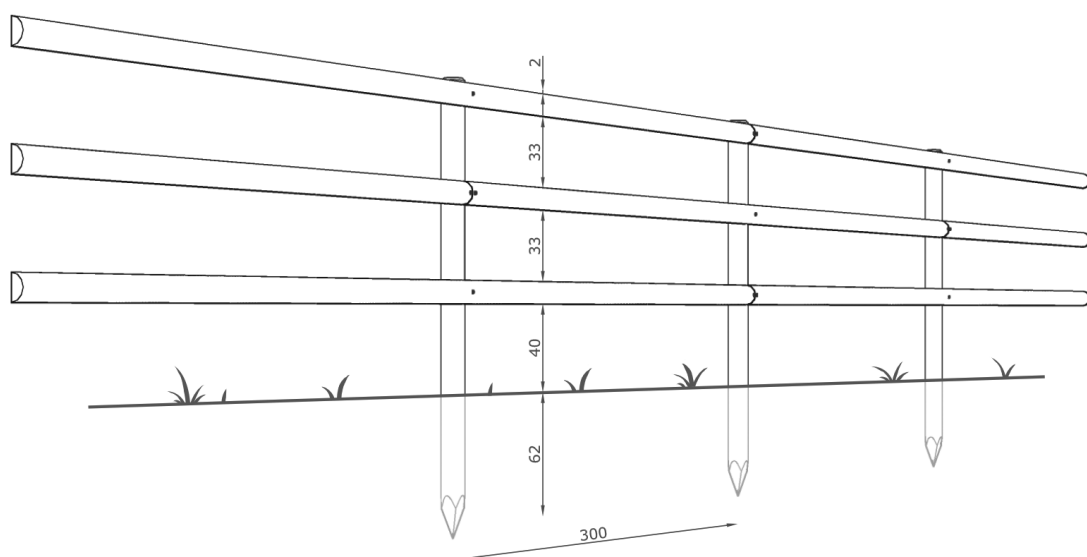
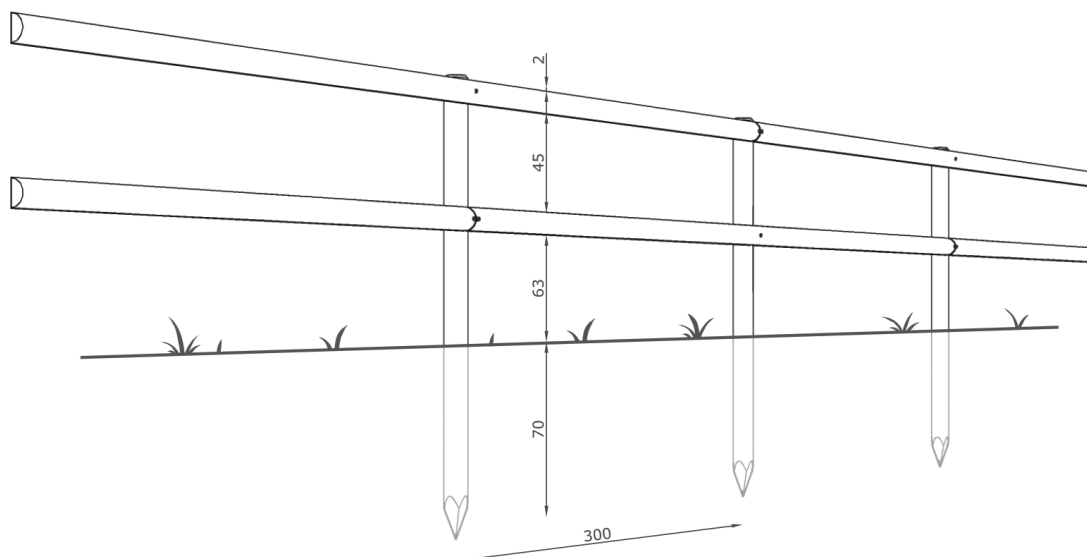
Valg av impregneringsfarge

Klassisk lektegjerde leveres som standard i den velkjente grønne impregneringsfargen, men kan også bestilles impregnert i brun eller svartbrun.



Tekniske spesifikasjoner

- Halvskårne lekter: Ø10 x 300 cm
- Stolper til 2 lekter: Ø10 x 200 cm
- Stolper til 3 lekter: Ø10 x 200 cm



Varenumre

- | | |
|----------|---|
| 310200 | Poda-stolpe, Ø10 x 200 cm, grønn impregnert farge |
| 3810302 | Lekte, halvskåret, Ø10 x 300 cm, grønn impregnert farge |
| 310205 | Poda-stolpe, Ø10 x 200 cm, brun impregnert farge |
| 38103051 | Lekte, halvskåret, Ø10 x 300 cm, brun impregnert farge |
| 310207 | Poda-stolpe, Ø10 x 200 cm, sort-brun impregnert farge |
| 3810307 | Lekte, halvskåret, Ø10 x 300 cm, sort-brun impregnert farge |