



## HVITT OG ELEGANT – UTEN VEDLIKEHOLDELSE

Vil du ha et klassisk, hvitt hestegjerde til ridebanen eller inngjerdingen din, så er Dallas-gjerdet det helt rette valget. Dette eksklusive lektgjerdet er utført i gjennomfarget, hvitt kunststoffmateriale så du helt unngår vedlikeholdelse med maling. En fremragende og konkurransedyktig gjerdeløsning.

Dallas-gjerdet er kjent for å holde både form og farge. Lektene kommer ikke til å «henge», og plastmaterialet er UV-stabilt slik at det holder seg hvitt. Poda gir 10 års garanti på Dallas.

### Kvalitet og sikkerhet

Dallas er et nytt design med flotte lekter som er innfelt midt i stolpene. Det gir et elegant utseende som er helt likt fra beg-

ge sider. Gjerdestolpene er i full lengde og monteres solid i jorden.

Gjerdet er sterkt og formstabilt, og en annen viktig egenskap er at det er fleksibelt og ettergivende hvis f.eks. en hest springer inn i det ved et uhell. Sammen med gjerdets glatte overflater øker det sikkerheten for både dyr og mennesker.

### Gjerder og grinder etter ønske

Dallas-gjerdets høyde og antallet lekter kan tilpasses til ditt behov. Gjerdet leveres som standard med 2 eller 3 lekter, og som tilbehør fås både enkelt- og dobbeltgrinder. Avstanden mellom de vannrette lektene i grindene matcher det valgte gjerdet slik at inngjerdingen din får et perfekt, harmonisk utseende.

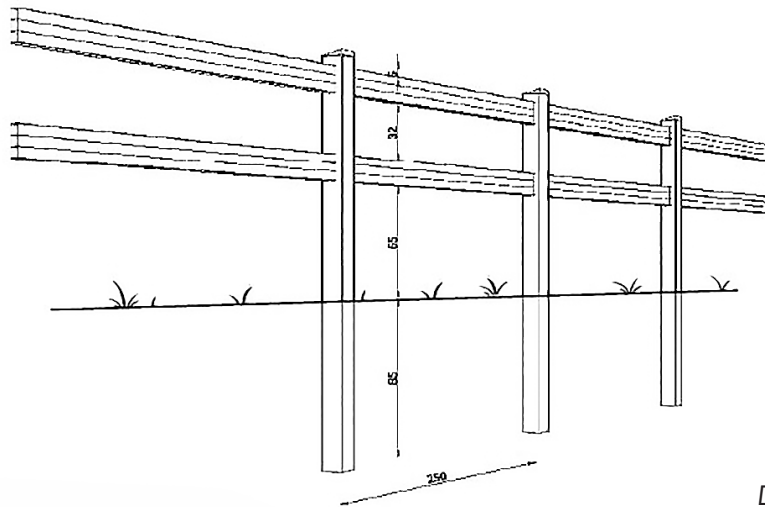
For å sikre en feilfri finish uten riper fra lagerhåndtering m.m., fremstilles og pakkes stolper, lekter og grinder spesielt til deg. Derfor må du påregne leveringstid.

Kontakt ditt nærmeste Poda-senter, og få en uforpliktende prat om mulighetene.

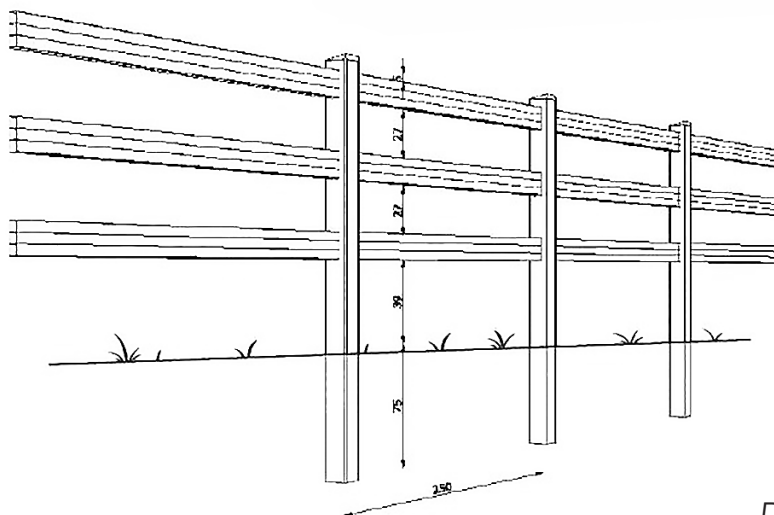


*Dallas ridebane med 2-lektet gjerde og matchende dobbeltgrind*

## Tekniske spesifikasjoner



Dallas-gjerde med 2 leker



Dallas-gjerde med 3 leker

## Varenumre

### Dallas stolper til 2 leker

- 28700: Mellomstolpe 2H, 32cm
- 28701: Hjørnestolpe 2H, 32cm
- 28702: Endestolpe 2H, 32cm
- 28703: T-stolpe 2H, 32cm

### Dallas grunder til 2-lektet gjerde

- 287111: Grind 305cm, 32cm
- 287122: Grind 244cm, 32cm
- 287133: Grind 203cm, 32cm
- 287144: Grind 183cm, 32cm
- 287155: Grind 153cm, 32cm
- 287166: Grind 122cm, 32cm

### Dallas stolper til 3 leker

- 28704: Mellomstolpe 3H, 27cm
- 28705: Hjørnestolpe 3H, 27cm
- 28706: Endestolpe 3H, 27cm
- 28707: T-stolpe 3H, 27cm

### Dallas grunder til 3-lektet gjerde

- 28711: Grind 305cm, 27cm
- 28712: Grind 244cm, 27cm
- 28713: Grind 203cm, 27cm
- 28714: Grind 183cm, 27cm
- 28715: Grind 153cm, 27cm
- 28716: Grind 122cm, 27cm

### Dallas leker og hetter

- 28723: Lekte 3,8x14x500cm
- 28724: Lekte 3,8x14x250cm
- 28721: Stolpehette 12,7x12,7cm
- 28718: Endehette til lekte

### Tilbehør til grindmontering

- 28728: Dallas stolpe uten hull
- 28719: Bærestolpe av tre (til 28728)
- 28717: Lekteholder
- 28708: Skudrigelsett 60 cm, svart
- 28709: Låsesett, svart
- 28710: Hengselsett, svart

"2H" og "3H" indikerer 2 eller 3 hull for leker. "27cm" og "32cm" indikerer den vertikale avstanden mellom leker / hull.

Dallas produseres og pakkes på bestilling - kontakt Poda for aktuell leveringstid.

Monteringstilbehør vises ikke. Kontakt ditt Poda-senter for profesjonell rådgivning og montering.